

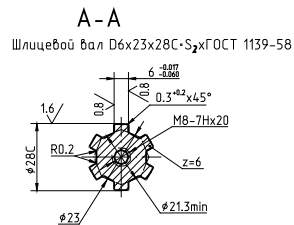
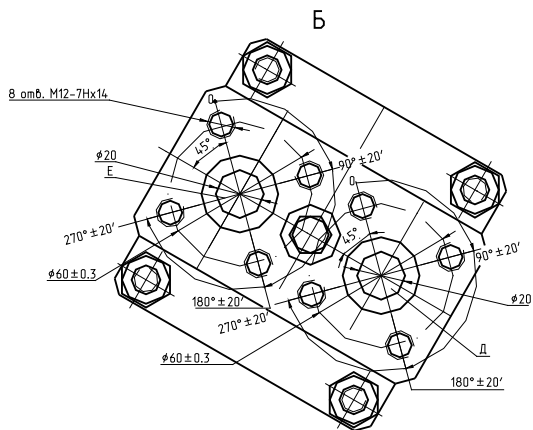
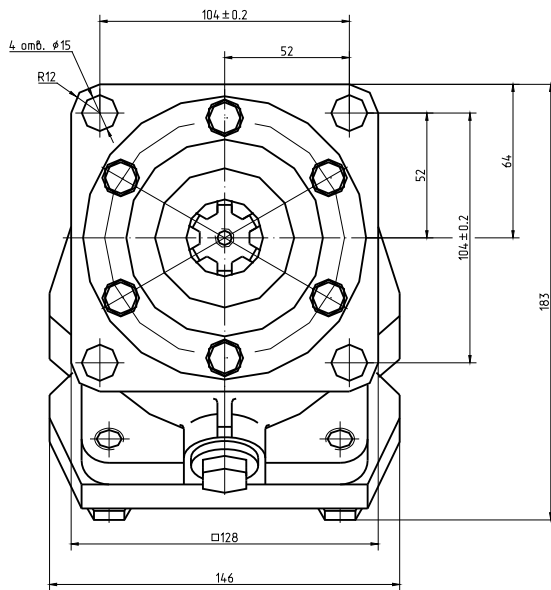
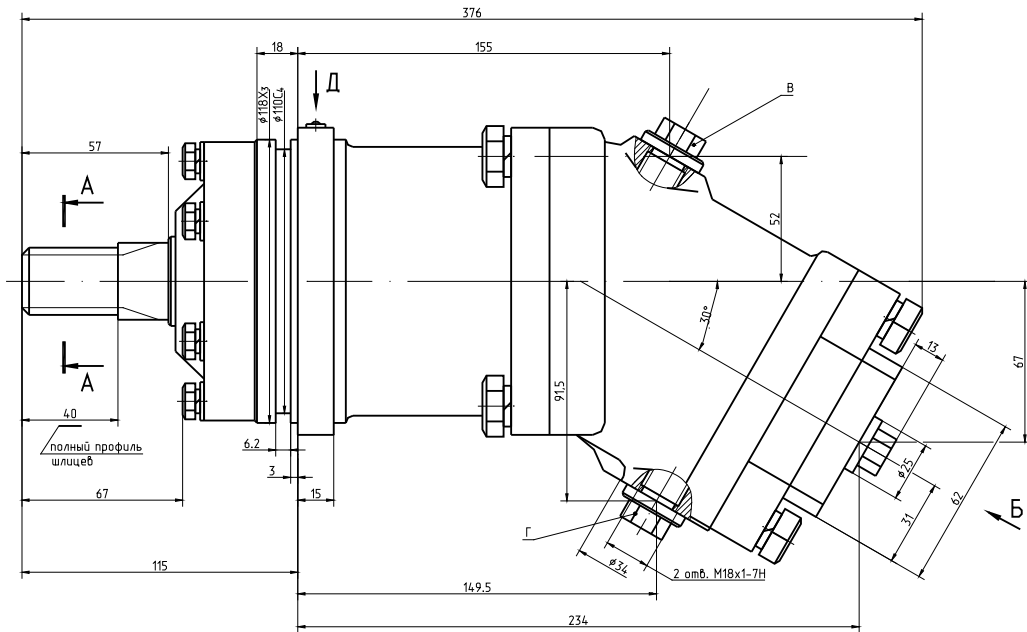
Аксиально-поршневой нерегулируемый гидромотор с наклонным блоком,  
двойным несилковым карданом БК2.957.127

Технические характеристики

Наименование параметров	Значение параметров
Номинальный рабочий объем, см <sup>3</sup>	32
Частота вращения, об/мин: минимальная номинальная максимальная	3 1500 3000
Номинальный расход, л/мин	48
Давление на входе, МПа (кгс/см <sup>2</sup> ): номинальное максимальное	16 ( 160 ) 32 ( 320 )
Максимальное давление дренажа, МПа (кгс/см <sup>2</sup> )	1,0 ( 10 )
Гидромеханический КПД, %, не менее	95
КПД, %, не менее	91
Масса, кг, не более	18
Номинальная эффективная мощность, кВт	10,7
Номинальный крутящий момент, Н м (кг м)	74,6 ( 7,6 )
Момент инерции вращающихся масс, Н см с <sup>2</sup> (кгс см с <sup>2</sup> )	0,393 (0,04)

# Аксиально-поршневой нерегулируемый гидромотор БК 2.957.127

(Габаритные и присоединительные размеры)



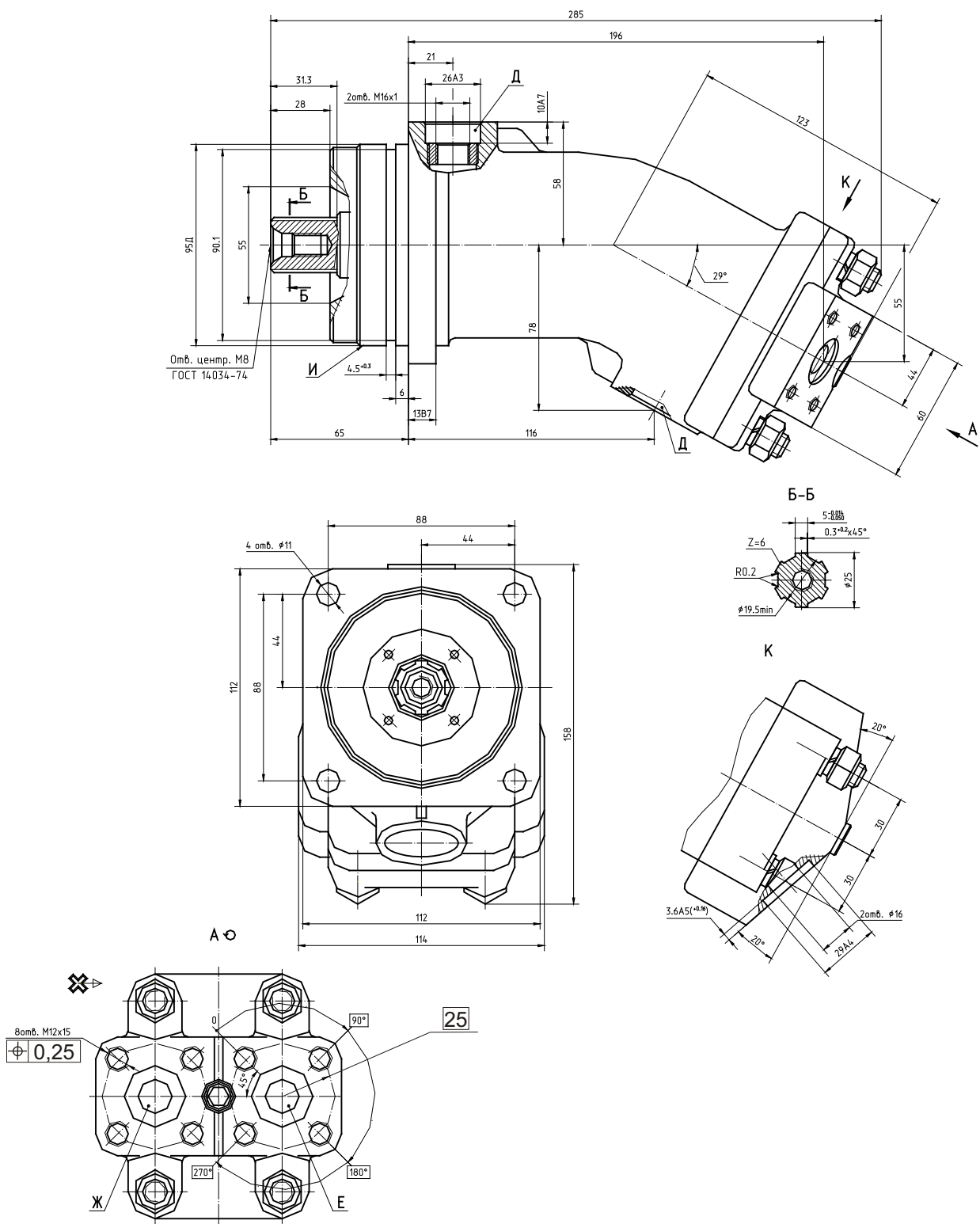
Аксиально-поршневой нерегулируемый гидромотор с наклонным блоком,  
двойным несилковым карданом БК2.957.179-02

Технические характеристики

Наименование параметров	Значение параметров
Номинальный рабочий объем, см <sup>3</sup>	16
Частота вращения, об/мин: минимальная номинальная максимальная	3 1500 3750
Номинальный расход, л/мин	24
Давление на входе, МПа (кгс/см <sup>2</sup> ): номинальное максимальное	16 ( 160 ) 32 ( 320 )
Максимальное давление на выходе, МПа (кгс/см <sup>2</sup> )	1,5 ( 15 )
Максимальное давление дренажа, МПа (кгс/см <sup>2</sup> )	0,5 ( 5 )
Гидромеханический КПД, %, не менее	95
КПД, %, не менее	90
Масса, кг, не более	8,3
Номинальная эффективная мощность, кВт	5.2
Номинальный крутящий момент, Н м (кг м)	34 (3,4)
Момент инерции вращающихся масс, Н см с <sup>2</sup> (кгс см с <sup>2</sup> )	0,1275 (0,013)

# Аксиально-поршневой нерегулируемый гидромотор БК 2.957.179-02

(Габаритные и присоединительные размеры)



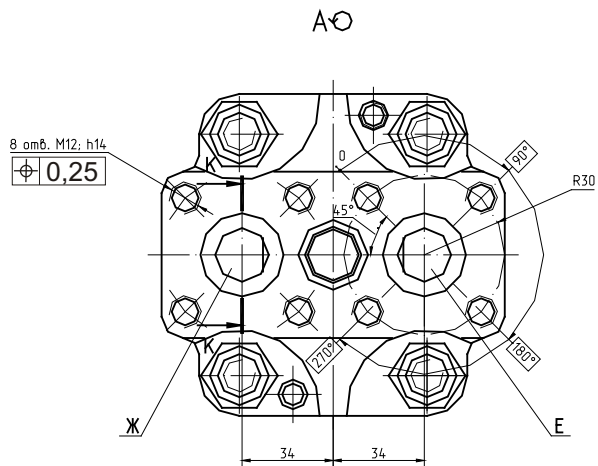
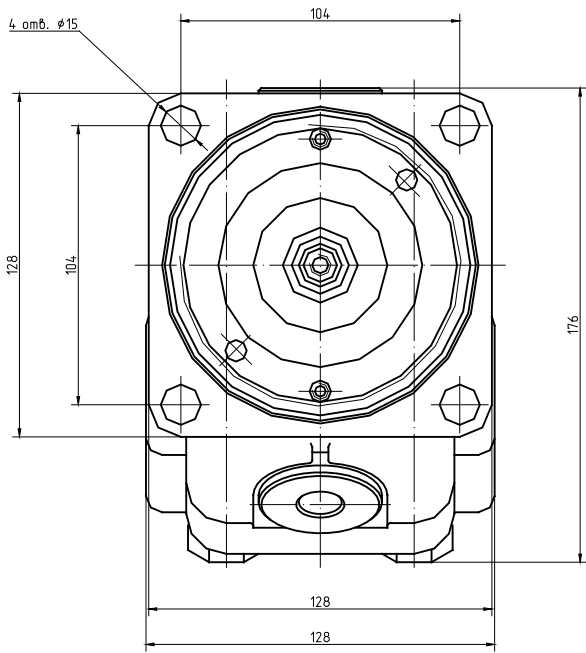
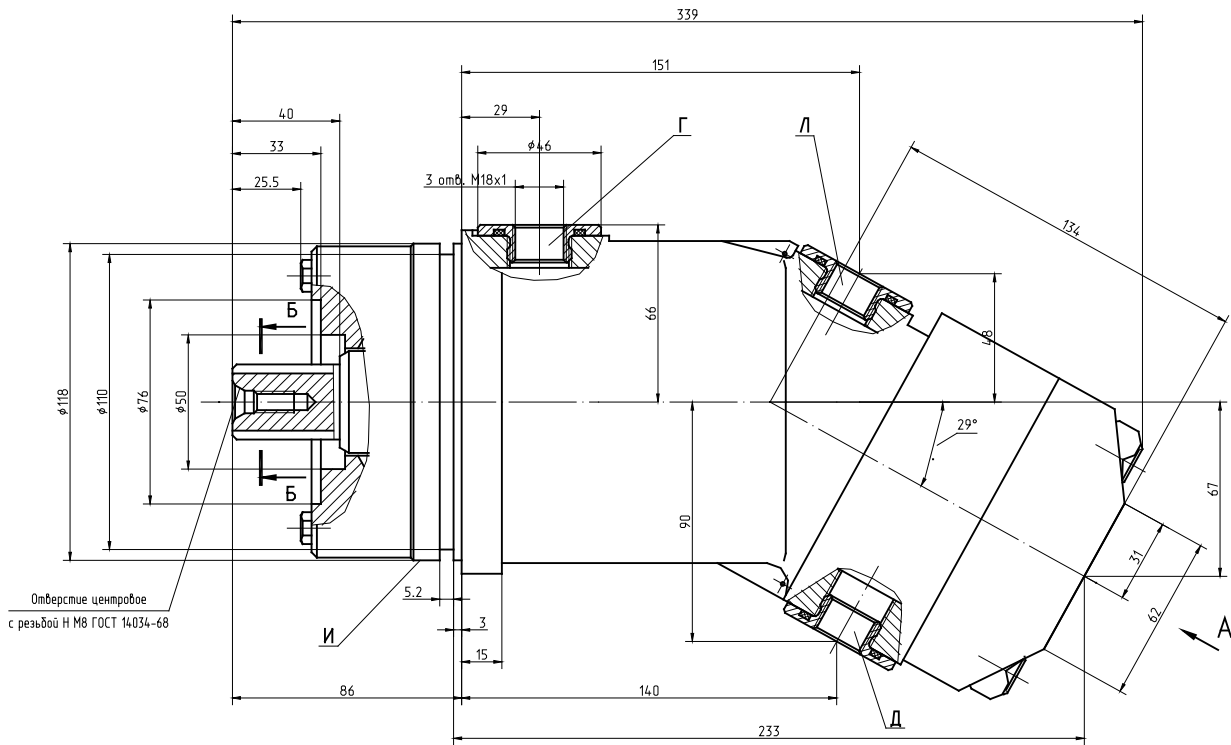
Аксиально-поршневой нерегулируемый гидромотор с наклонным блоком,  
двойным несилковым карданом БК2.957.191-01

Технические характеристики

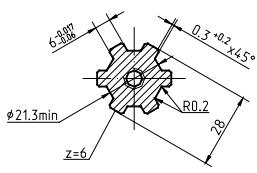
Наименование параметров	Значение параметров
Номинальный рабочий объем, см <sup>3</sup>	32
Частота вращения, об/мин: номинальная максимальная	3000 3000
Номинальный расход, л/мин	96
Давление на входе, МПа (кгс/см <sup>2</sup> ): номинальное максимальное	16 ( 160 ) 32 ( 320 )
Максимальное давление дренажа, МПа (кгс/см <sup>2</sup> )	0,4 ( 4 )
Гидромеханический КПД, %, не менее	95
КПД, %, не менее	91
Масса, кг, не более	14
Номинальная эффективная мощность, кВт	21,4
Номинальный крутящий момент, Н м (кг м)	70 ( 7,0 )
Момент инерции вращающихся масс, Н см с <sup>2</sup> (кгс см с <sup>2</sup> )	3,85 (0,39)

# Аксиально-поршневой нерегулируемый гидромотор БК 2.957.191-01

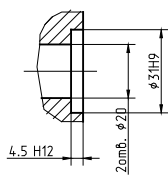
(Габаритные и присоединительные размеры)



Б-Б



К-К

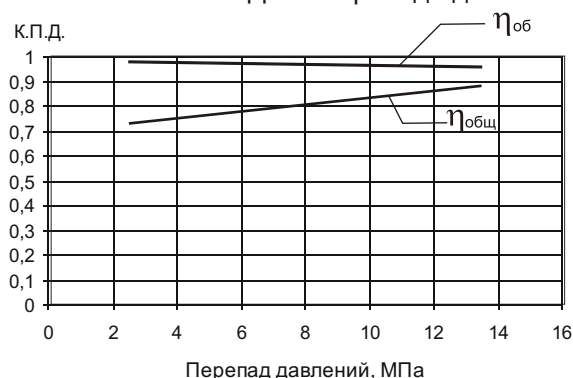


Аксиально-поршневой нерегулируемый гидромотор с наклонным блоком,  
двойным несилковым карданом БК2.957.043; БК2.957.045; БК2.957.058

Технические характеристики

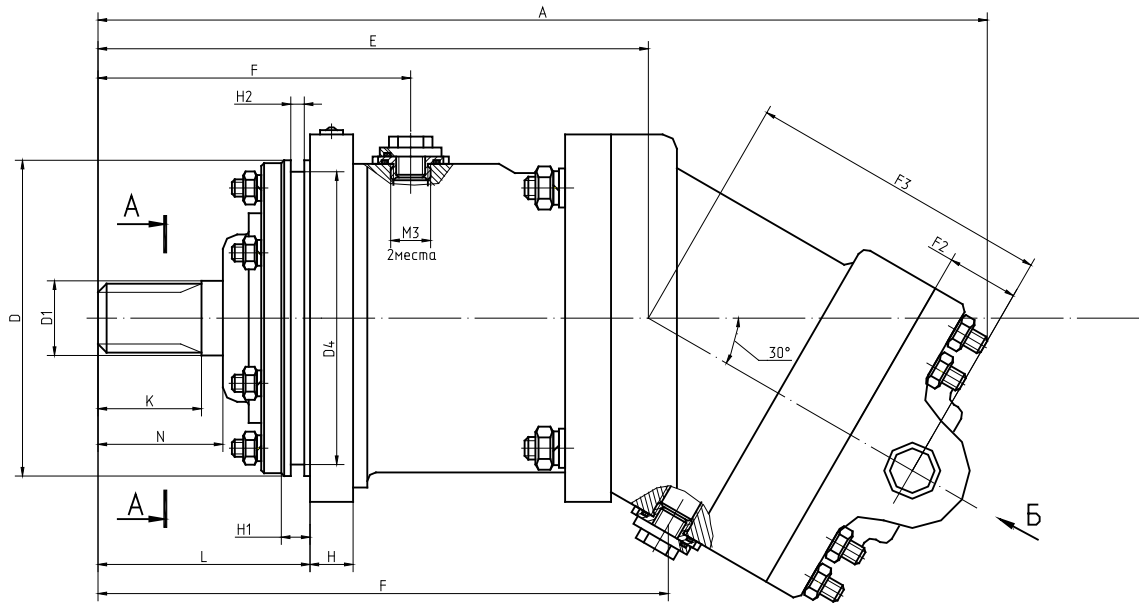
Наименование параметров	Значение параметров		
	БК2.957.043	БК2.957.045	БК2.957.058
Номинальный рабочий объем, см <sup>3</sup>	9	16	32
Давление на входе, МПа (кгс/см <sup>2</sup> ) номинальное максимальное	10 (100) 15 (150)	10 (100) 15 (150)	10 (100) 15 (150)
Максимальная частота вращения, об/мин	2950	2950	1440
Минимальная частота вращения вала при давлении 5 МПа (50 кгс/см <sup>2</sup> ) в полости нагнетания, не более, об/мин	3	3	1.5
Максимальный расход, л/мин	26,5	47	46
Момент, кгс•м  номинальный максимальный	1,2 1,8	2,1 3,2	4,2 6,4
Момент поворота вала, не более, кгссм	7	8	25
Давление в дренажной полости, не более, МПа (кгс/см <sup>2</sup> )	0,05 (0,5)	0,05 (0,5)	0,05 (0,5)
Рекомендуемый внутренний диаметр, мм магистрального трубопровода дренажного трубопровода	13 4	16 6	16 6
Масса, кг без рабочей жидкости с рабочей жидкостью	4,64 5	7 7,5	14,5 15,5
Рабочая жидкость	Масло гидравлическое МГЕ-10А, масло АУ		
Интервал температур рабочей жидкости. Допускается кратковременная работа при температуре рабочей жидкости не выше +90°С с суммарной продолжительностью не более 2% времени от гарантийной наработки.	от -50 до +70°С		
Интервал температур окружающей среды	от -50 до +50°С		
Гарантийная наработка, ч	1000		
Срок эксплуатации, лет	10,5		

Диаграмма зависимости общего и  
объемного К.П.Д. От перепада давлений

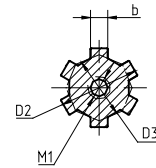
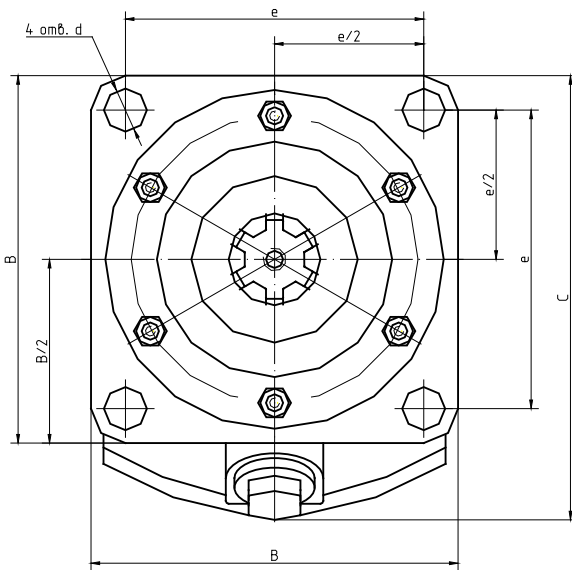


# Аксиально-поршневые нерегулируемые гидромоторы БК 2.957.043, БК 2.957.045, БК 2.957.058

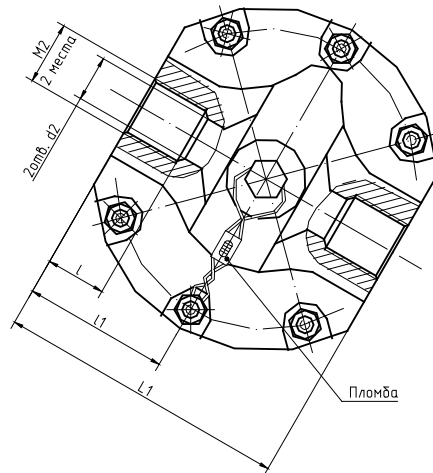
(Габаритные и присоединительные размеры)



A-A



Б



Гидромотор	A	B	b	C	D	D1	D2	D3	D4	d	d1	d2	E	e	e/2	F	F1	F2	F3	H	H1	H2	K	L	L1	l	l1	l1	M1	M2	M3	N
БК2.957.043	218	95	5	125	90	23,5	22	18	85,6	9	218	12	-	78	39	-	-	16	76	15	15	4	25	57	84	20	4,2	M5-7Hx13	M18x1,5-7H	M14x1,5-7H	35	
БК2.957.045	259	96	5	137	85	23,5	22	18	80,6	11	259	16	140	76	38	84	152	19	92	12	24	4	26	63	100	21	50	M8-7Hx20	M22x1,5-7H	M14x1,5-7H	34	
БК2.957.058	302	134	5	170	110	26	25	21	103,8	11	16	16	182	104	52	109	204	19	106,3	12	12	5,2	32	74	102	21	51	M8-7Hx22	M22x1,5-7H	M14x1,5-7H	43	



Аксиально-поршневой нерегулируемый гидромотор  
МКРН.382213.001

Технические характеристики

Наименование параметров	Значение параметров
Номинальный рабочий объем, см <sup>3</sup>	31
Частота вращения, об/мин: номинальная максимальная	1500 3000
Рабочая жидкость	ВМГЗ, МГЕ-46В
Давление на входе, МПа (кгс/см <sup>2</sup> ): номинальное максимальное	25 ( 250 ) 35 ( 350 )
Давление дренажа, МПа (кгс/см <sup>2</sup> )	0,25 ( 2,5 )
Номинальный крутящий момент, (кг м)	109(10,9)
Устойчивость к воздействию вибрационных нагрузок в диапазоне частот, Гц ускорений	5...60 до 3g
Интервал температур рабочей жидкости МГЕ-46В ВМГЗ	от -5°С до +75°С от -40°С до +75°С
Интервал температур окружающей среды	от -40°С до +50°С
Масса, без рабочей жидкости кг	14

# Аксиально-поршневой нерегулируемый гидромотор МКРН.382213.001

(Габаритные и присоединительные размеры)

