

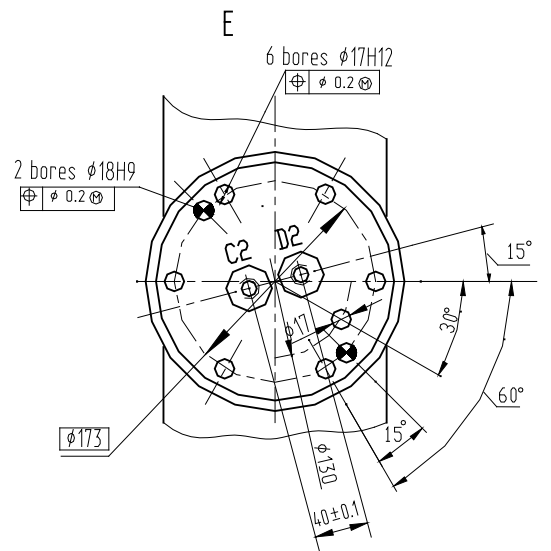
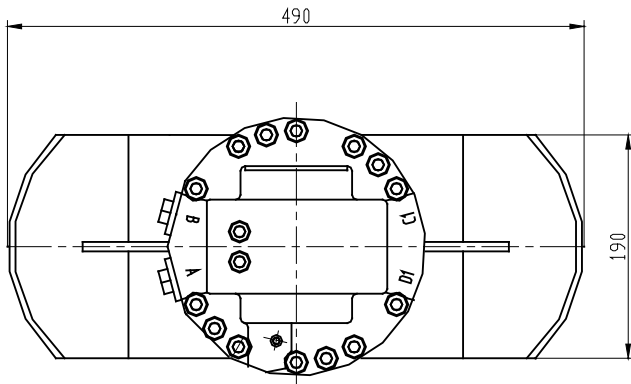
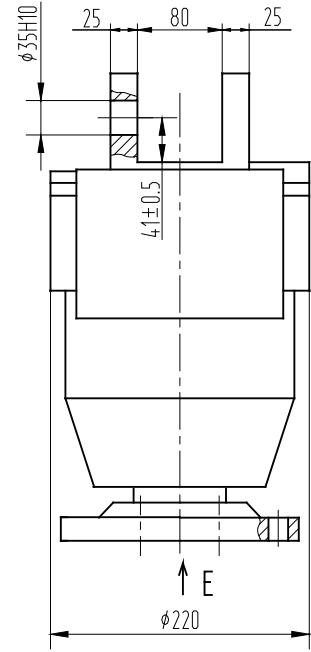
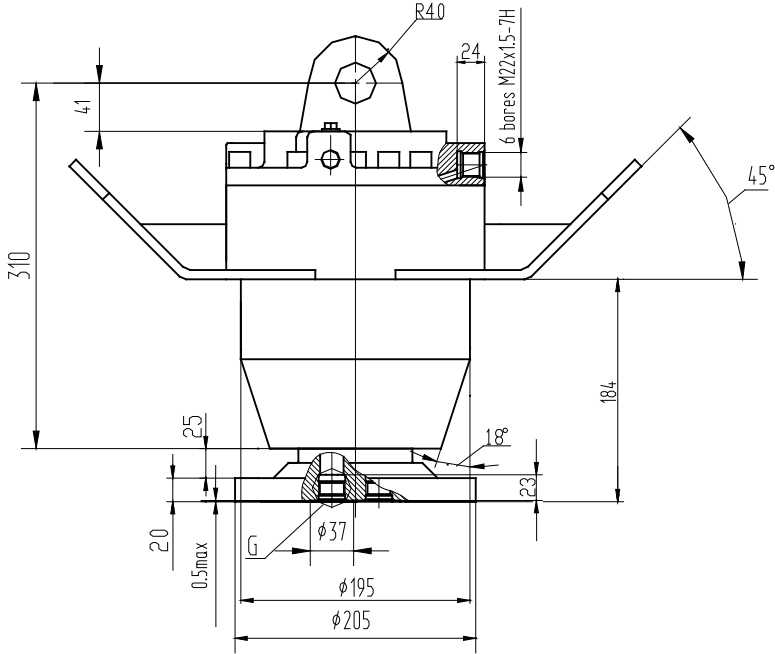
## Ротатор полноповоротный КЕТБ.063811.001

Ротаторы КЕТБ.063811.001, КЕТБ.063811.001-01, -02, -03 являются аксиально-поршневой машиной и предназначены для вращения с неограниченным углом поворота рабочего органа и подачи рабочего давления через его вращающуюся ось (гидропереход) к гидроцилиндру захвата или другому рабочему органу.

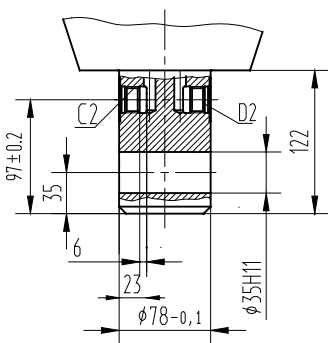
### Технические характеристики

Наименование параметров	Значение параметров
Рабочий объем, см <sup>3</sup>	510
Давление на входе, МПа (кгс/см <sup>2</sup> ) номинальное максимальное (кратковременно)	16 (160) 19 (190)
Давление на выходе, МПа (кгс/см <sup>2</sup> ) в магистралях вращающегося привода номинальное максимальное в магистралях гидроперехода номинальное максимальное	0,8 (8) 6 (60) 15,5 (155) 19,5 (195)
Расход рабочей жидкости, л/мин номинальное максимальное	15 30
Частота вращения вала ротатора, мин <sup>-1</sup> минимальная номинальная максимальная	6 30 60
Допустимая нагрузка на выходном валу, Н (кгс), не более: осевая: номинальная максимальная радиальная	15000 (1500) 60000 (6000) 6000 (600)
Масса без рабочей жидкости, кг	67
Интервал температур окружающей среды	от -40°С до +40°С

KETB.063811.001



KETB.063811.001-01



KETB.063811.001-03

